



FR  
EN  
DE  
NL  
ES  
PT  
PL  
CZ

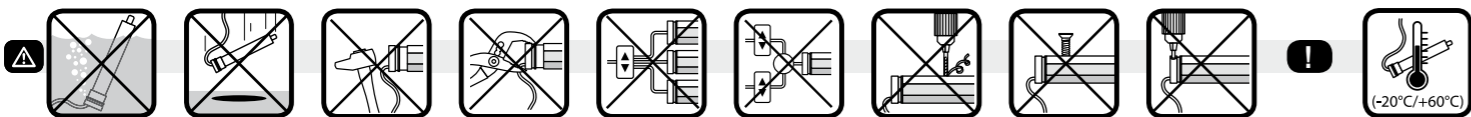
# T3.5DC / T5DC - 12 / 24V

5007557F



Lire attentivement cette notice avant toute utilisation.  
Read carefully these instructions before any use.  
Bitte gründlich vor der Anwendung lesen.  
Deze handleiding aandachtig doorlezen alvorens het systeem te gebruiken.  
leer atentamente este folleto antes de cualquier utilización.  
Leer attentamente estas instrucciones antes de proceder a cualquier utilización.  
Přečtěte si pozorně návod.  
Przed każdym użyciem uważnie przeczytać tę instrukcję

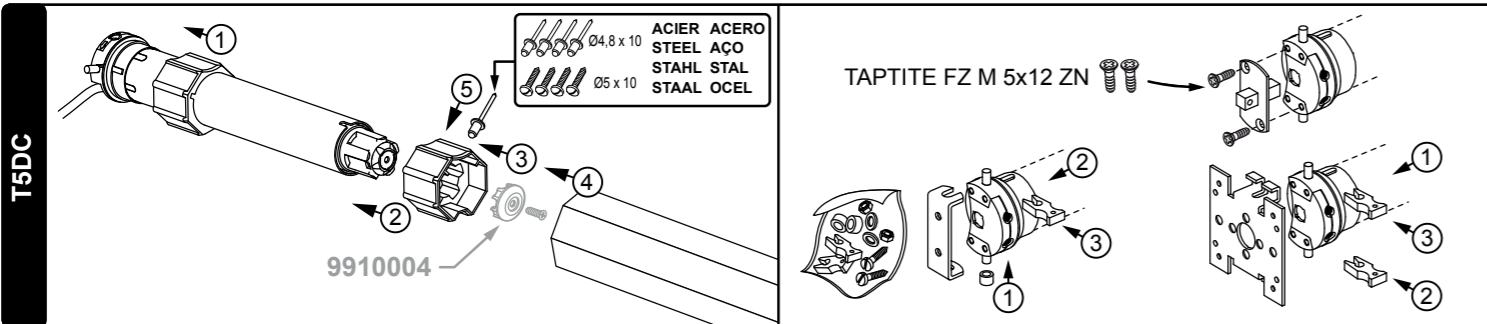
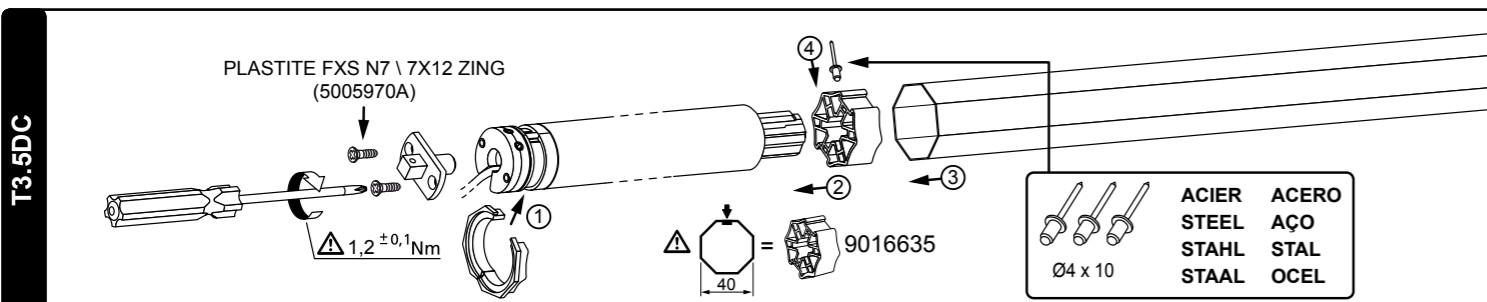
S.A.S. au capital de 5 000 000 € - Z.I. Les Giranoux - BP71 - 70103 Arc-Les-Gray CEDEX - FRANCE - RCS VESOU B 425 650 090 - SIRET 425 650 090 00011 - n° T.V.A CEE FR 87 425 650 090



## 1 Perçage du tube - Drilling of the tube - Bohrungen der Rolladenwelle - Het boren van de gaten - Perforación del tubo - Perfuração do tubo - Wykonywanie otworów w rurze nawojowej - Příprava montážních otvorů v hřídeli

			Ø min. (mm)	A (mm)	ØB (mm)	C (mm)	D (mm)	L1 (mm)	L2 (mm)
T3.5DC		12V : 03/23 - 06/18 - 10/12	37	335	4,2	8	5,5	359	373
		24V : 03/20 - 03/28 - 06/18 - 10/12							
T5DC		12V : 507/30 - 515/17 - 520/12 - 535/7	47	585	5	26	4,2	598	621
		24V : 515/17 - 520/12 - 535/7							

## 2 Montage - Mounting - Montage - Installatie - Montaje - Montagem - Montaż - Montáž



F- Par la présente, **SIMU SAS, F-70103 Gray** déclare en tant que fabricant que la motorisation couverte par ces instructions et utilisée comme indiqué dans ces instructions, est conforme aux exigences essentielles des Directives Européennes applicables et en particulier à la Directive Machine 2006/42/EC et de la Directive CEM 2014/30/EU. Le texte complet de la déclaration de conformité à l'UE est disponible sur [www.simu.com](http://www.simu.com). Emmanuel CARMIER, Directeur Général, Gray, 07/2016.

EN- **SIMU SAS, F-70103 Gray** as manufacturer hereby declares that the drive covered by these instructions and used as intended according to these instructions is in compliance with the essential requirements of the applicable European Directives and in particular of the Machinery Directive 2006/42/EC, and the EMC Directive 2014/30/EU. The full text of the EU declaration of conformity is available at [www.simu.com](http://www.simu.com). Emmanuel CARMIER, General Director, Gray, 07/2016.

DE- **SIMU SAS, F-70103 Gray** (Frankreich), erklärt hiermit als Hersteller, dass der in dieser Anleitung beschriebene Antrieb bei bestimmungsgemäßem Einsatz die grundlegenden Anforderungen der geltenden europäischen Richtlinien und insbesondere der Maschinenrichtlinie 2006/42/EG sowie der EMV-Richtlinie 2014/30/EU erfüllt. Der vollständige Text der EU-Konformitätserklärung ist unter der Internetadresse [www.simu.com](http://www.simu.com) verfügbar. Emmanuel CARMIER, Geschäftsführer, Gray (Frankreich), 07/2016.

NL- Hierbij verklaart, **SIMU SAS, F-70103 Gray** dat de motorisatie die behandeld wordt in bestemd is om te worden gebruikt volgens de aanwijzingen in dit document, in overeenstemming is met de essentiële eisen en de andere relevante bepalingen van de Europese richtlijnen voor toepassing binnen de Europese Unie en in het bijzonder met de Machineryrichtlijn 2006/42/EG en de EMC-Richtlijn 2014/30/EU. De volledige EU-conformiteitsverklaring staat ter beschikking op de website [www.simu.com](http://www.simu.com). Emmanuel CARMIER, Directeur-Generaal, Gray, 07/2016.

ES- En virtud del presente documento, **SIMU SAS, F-70103 Gray** declara que, en tanto que fabricante de la motorización que cubren estas instrucciones y utilizada tal y como se indica en las mismas, es conforme a las exigencias básicas de las Directivas europeas aplicables y, en particular, la Directiva de máquinas 2006/42/CE y la Directiva de CEM 2014/30/UE. El texto completo de la declaración de conformidad en la UE se encuentra disponible en [www.simu.com](http://www.simu.com). Emmanuel CARMIER, Director General, Gray, 07/2016.

PT- Pela presente, a **SIMU SAS, F-70103 Gray** declara que o motor abrangido por estas instruções e utilizado como indicado nas mesmas, está conforme as exigências essenciais das Directivas Europeias aplicáveis e, em particular, da Directiva de Máquinas 2006/42/CE e da Directiva CEM 2014/30/UE. O texto completo da declaração de conformidade da UE está disponível em [www.simu.com](http://www.simu.com). Emmanuel CARMIER, Director-Geral, GRAY, 07/2016.

PL- Firma **SIMU SAS, F-70103 Gray** jako producent wyrobu, oświadczając niniejszym, że napęd opisany w tej instrukcji i użytkowany w sposób w niej określony, jest zgodny z podstawowymi wymogami stosownych Dyrektyw europejskich, w szczególności z Dyrektywą maszynową 2006/42/WE oraz Dyrektywą EMC 2014/30/UE. Pełny tekst deklaracji zgodności WE jest dostępny pod adresem internetowym [www.simu.com](http://www.simu.com). Emmanuel CARMIER, Dyrektora Generalnego, Gray, 07/2016.

CZ- Tímto prohlášením společnost **SIMU SAS**, (akciová společnost), sídlem ve **F-70103 Gray**, potvrzuje, že motorový pohon, na který se vztahují tyto pokyny, splňuje základní požadavky příslušných evropských směrnic, zejména směrnic týkající se strojních zařízení 2006/42/EC a rádiových zařízení 2014/30/UE. Kompletní textprohlášení oshoděEU je dostupný na stránkách [www.simu.com](http://www.simu.com). Emmanuel CARMIER, Generálního ředitele, Gray, 07/2016.

### FR – NOTICE ORIGINALE

Cette notice s'applique à toutes les motorisations T3.5DC / T5DC dont les déclinaisons sont disponibles au catalogue en vigueur.

**Domaine d'application :** La motorisation T3.5DC / T5DC est conçue pour tous types de volets roulants, de stores d'extérieur sans cassette. L'installateur, professionnel de la motorisation et de l'automatisation de l'habitat doit s'assurer que l'installation, du produit motorisé une fois installé, respecte les normes en vigueur dans le pays de mise en service comme notamment la norme sur les volets roulants EN13659, les stores d'extérieur EN13561.

**Responsabilité :** Avant d'installer et d'utiliser la motorisation, lire attentivement cette notice. Outre les instructions décrites dans cette notice, respecter également les consignes détaillées dans le document joint "Consignes de sécurité". La motorisation doit être installée par un professionnel de la motorisation et de l'automatisation de l'habitat, conformément aux instructions de SIMU et à la réglementation applicable dans le pays de mise en service. Toute utilisation de la motorisation hors du domaine d'application décrit ci-dessus est interdite. Elle exclurait, comme tout irrespect des instructions figurant dans cette notice et dans le document joint "Consignes de sécurité", toute responsabilité et garantie de SIMU. L'installateur doit informer ses clients des conditions d'utilisation et de maintenance de la motorisation et doit leur transmettre les instructions d'utilisation et de maintenance, ainsi que le document joint "Consignes de sécurité", après l'installation de la motorisation. Toute opération de Service Après-Vente sur la motorisation nécessite l'intervention d'un professionnel de la motorisation et de l'automatisation de l'habitat. Si un doute apparaît lors de l'installation de la motorisation ou pour obtenir des informations complémentaires, consulter un interlocuteur SIMU ou aller sur le site [www.simu.com](http://www.simu.com).

**2 INSTALLATION :** Consignes à suivre impérativement par le professionnel de la motorisation et de l'automatisation de l'habitat réalisant l'installation de la motorisation.

### DE – ORIGINALANLEITUNG

Diese Anleitung gilt für alle Antriebe vom Typ T3.5DC / T5DC, deren Ausführungen im aktuellen Katalog zu finden sind.

**Bestimmungsgemäße Verwendung :** Die Antriebe T3.5DC / T5DC wurde entwickelt für den Antrieb aller Arten von Rollläden, von Außenmarkisen ohne Kassette. Der Installateur, ein Fachmann für Gebäudeautomation, muss sicherstellen, dass die Installation des Antriebs nach Montage den geltenden Vorschriften des Orts der Inbetriebnahme entspricht. Hierzu gehören insbesondere die Norm(en): EN13659 (Rollläden), EN13561 (Außenjalousien).

**Haftung :** Lesen Sie bitte vor der Montage und Verwendung des Antriebs diese Installationsanleitung sorgfältig durch. Beachten Sie außer den Anweisungen in dieser Anleitung auch die detaillierten Hinweise im beiliegenden Dokument "Sicherheitshinweise". Die Installation des Antriebs muss von einem Fachmann für Gebäudeautomation unter Einhaltung der Anweisungen von SIMU und der am Ort der Inbetriebnahme geltenden Vorschriften ausgeführt werden. Jede Nutzung des Antriebs zu Zwecken, die über den im vorliegenden Dokument beschriebenen Anwendungsbereich hinausgehen, ist untersagt. Jede Missachtung dieser sowie aller anderen in dieser Anleitung und im beiliegenden Dokument "Sicherheitshinweise" enthaltenen Anweisungen führt zum Ausschluss jeglicher Haftung und Gewährleistungsansprüche durch SIMU. Der Installateur hat seine Kunden auf die Nutzungs- und Wartungsbedingungen des Antriebs hinzuweisen und ihnen diese sowie das beiliegende Dokument "Sicherheitshinweise" nach Abschluss der Installation des Antriebs auszuhändigen. Wartungs- und Reparaturarbeiten für den Antrieb dürfen ausschließlich von Fachleuten für Gebäudeautomation ausgeführt werden. Für Fragen zur Installation des Antriebs und weiterführende Informationen wenden Sie sich bitte an Ihren SIMU-Ansprechpartner oder besuchen Sie unsere Website [www.simu.com](http://www.simu.com).

**2 INSTALLATION :** Hinweise, die die installierende Fachkraft, unbedingt zu beachten hat.

### ES – INSTRUCCIONES TRADUCIDAS

Este manual se aplica a todos los motores T3.5DC / T5DC cuyas versiones se encuentran disponibles en el catálogo en vigor.

**Ámbito de aplicación :** La motorización T3.5DC / T5DC se ha diseñado para automatizar: todos los tipos de persianas enrollables, persianas de exterior sin cassette. El instalador, profesional del motor y de la automatización de la vivienda, debe asegurarse de que la instalación del producto automatizado una vez instalado respete las normas vigentes en el país donde vaya a utilizarse y las normas sobre persianas enrollables EN 13659, toldos exteriores EN 13561.

**Responsabilidad :** Antes de instalar y utilizar a motorización, lea atentamente este manual. Además de las instrucciones descritas en este manual, deben respetarse las normas detalladas en el documento adjunto "Normas de seguridad". La motorización debe ser instalada por un profesional de la motorización y de la automatización de la vivienda, de conformidad con las instrucciones proporcionadas por SIMU y con la normativa aplicable en el país donde vaya a utilizarse. Se prohíbe cualquier uso de la motorización fuera del ámbito de aplicación anteriormente descrito. Ello conllevaría, como todo incumplimiento de las instrucciones que figuran en este manual y en el documento adjunto "Normas de seguridad", la exclusión de toda responsabilidad por parte de SIMU y la anulación de la garantía. El instalador debe informar a sus clientes de las condiciones de uso y de mantenimiento de la motorización y debe entregarles las instrucciones de uso y de mantenimiento, así como el documento adjunto "Normas de seguridad", tras la instalación de la motorización. Cualquier operación del Servicio posventa que deba realizarse en la motorización requiere la intervención de un profesional de la motorización y de la automatización de la vivienda. Para resolver cualquier duda que pudiera surgir durante la instalación del motor o para obtener información adicional, póngase en contacto con uno de los agentes de SIMU o visite la página web [www.simu.com](http://www.simu.com).

**2 INSTALACIÓN :** Instrucciones que debe seguir obligatoriamente el profesional de la motorización y la automatización del hogar que efectúe la instalación de la motorización.

### PL – INSTRUKCJE PRZETŁUMACZONE

Ta instrukcja dotyczy wszystkich napędów Typ T3.5DC / T5DC, których wersje są dostępne w aktualnym katalogu. **Zakres stosowania :** Napęd Typ T3.5DC / T5DC jest przeznaczony do napędzania: wszystkich typów rolet, markiz zewnętrznych bez kasyety i żaluzji wewnętrznych. Instalator, będący specjalistą w zakresie urządzeń mechanicznych i automatyki w budynkach mieszkalnych, powinien upewnić się, czy instalacja napędzanego produktu została wykonana zgodnie z normami obowiązującymi w kraju użytkownika produktu, a w szczególności z normą dotyczącą rolet EN13659, żaluzji zewnętrznych EN 13561.

**Odpowiedzialność :** Przed zamontowaniem i użytkowaniem napędu, należy uważnie przeczytać niniejszą instrukcję. Poza wskazówkami podanymi w tej instrukcji, konieczne jest również przestrzeżenie zaleceń przedstawionych w załączonym dokumencie **Zasady** bezpieczeństwa. Napęd powinien być montowany przez specjalistę w zakresie urządzeń mechanicznych i automatyki w budynkach mieszkalnych, zgodnie z instrukcjami SIMU oraz zasadami obowiązującymi w kraju użytkownika produktu. Użytkowanie napędu poza zakresem stosowania opisanym powyżej jest zabronione. Spowodowałoby ono, podobnie jak nieprzestrzeżenie wskazówek zawartych w niniejszej instrukcji oraz w załączniku **Zasady** bezpieczeństwa, zwolnienie producenta z wszelkiej odpowiedzialności oraz utratę gwarancji SIMU. Po zakończeniu montażu napędu, instalator powinien poinformować klientów o warunkach użytkowania i konserwacji napędu i przekazać im instrukcję dotyczące jego użytkowania i konserwacji, jak również załączony dokument **Zasady** bezpieczeństwa. Wszelkie czynności z zakresu obsługi posprzedażowej napędu muszą być wykonywane przez specjalistę w zakresie urządzeń mechanicznych i automatyki w budynkach mieszkalnych. W przypadku pojawienia się wątpliwości podczas montażu napędu lub w celu uzyskania dodatkowych informacji, należy skontaktować się z przedstawicielem SIMU lub odwiedzić stronę internetową [www.simu.com](http://www.simu.com).

**2 INSTALACJA :** Zalecenia, które muszą być koniecznie przestrzegane przez technika specjalizującego się w zakresie urządzeń mechanicznych i automatyki w budynkach mieszkalnych, wykonującego instalację napędu.

### EN – ORIGINAL INSTRUCTIONS

These instructions apply to all T3.5DC / T5DC drive, the different versions of which are available in the current catalogue.

**Field of application :** The T3.5DC / T5DC drive is designed to drive: all types of roller shutters, outdoor awnings without cassette. The installer, who must be a motorisation and home automation professional, must ensure that the drive product is installed in accordance with the standards in force in the country in which it is installed such as EN 13659 relating to roller shutters, EN13561 relating to outdoor screens and awnings.

**Liability :** Please read these instructions carefully before installing and using the drive. In addition to following the instructions given in this guide, the instructions detailed in the attached "Safety instructions document" must also be observed.

The drive must be installed by a motorisation and home automation professional, according to instructions from SIMU and the regulations applicable in the country in which it is commissioned. It is prohibited to use the drive outside the field of application described above. Such use, and any failure to comply with the instructions given in this guide and in the attached "Safety instructions document", absolves SIMU of any liability and invalidates the warranty.

The installer must inform its customers of the operating and maintenance conditions for the drive and must provide them with the instructions for use and maintenance, and the attached "Safety instructions document", after installing the drive. Any After-Sales Service operation on the drive must be performed by a motorisation and home automation professional.

If in doubt when installing the drive, or to obtain additional information, contact a SIMU adviser or go to the website [www.simu.com](http://www.simu.com).

**2 INSTALLATION :** Instructions which must be followed by the drive and home automation professional installing the drive.

### NL – INSTRUCTIES VERTAALD

Deze handleiding is geldig voor alle uitvoeringen van de motorisaties T3.5DC / T5DC die in de actuele catalogus zijn opgenomen.

**Toepassingsgebied :** De motorisaties T3.5DC / T5DC zijn ontworpen voor het motoriseren van elk etyperolluik, buitenzonwering zonder cassette en binnenzonwering. Het gemotoriseerde systeem moet geïnstalleerd worden door een erkende installateur van automatiseringssystemen in woningen, in overeenstemming met de instructies van SIMU en met de van het land van gebruik geldende normen en met name met de norm voor rolluiken EN13659, buitenzonweringen EN 13561.

**Verantwoordelijkheid :** Voordat de motorisatie geïnstalleerd en gebruikt wordt, moet deze handleiding zorgvuldig gelezen worden. Houd u altijd aan de aanwijzingen die in deze handleiding staan. Houd u ook altijd aan de gedetailleerde voorschriften die in het bijgevoegde document "Veiligheidsvoorschriften" staan. De motorisatiemoet geïnstalleerd worden door een erkende installateur van automatiseringssystemen in woningen, in overeenstemming met de instructies van SIMU en met de in het land van gebruik geldende wet- en regelgeving. Leder gebruik van de motorisatie buiten het hierboven beschreven toepassingsgebied is verboden. Hierdoor en door het niet opvolgen van de instructies die in deze handleiding en in het bijgevoegde document "Veiligheidsvoorschriften" staan, vervalt de aansprakelijkheid en de garantie van SIMU. De installateur moet de klant informeren over de voorwaarden voor het gebruik en het onderhoud van de motorisatie en moet hem/haar, na de installatie van de motorisatie, de aanwijzingen voor het gebruik en het onderhoud, evenals het bijgevoegde document "Veiligheidsvoorschriften", overhandigen. Servicewerkzaamheden aan de motorisatiemogen alleen uitgevoerd worden door een erkende installateur van automatiseringssystemen in woningen. Raadpleeg, bij twijfel tijdens de installatie van de motorisatie of voor aanvullende informatie uw SIMU leverancier of ga naar de website [www.simu.com](http://www.simu.com).

**2 INSTALLATION :** Verplichte voorschriften voor de erkende installateur van automatiseringssystemen in woningen die de installatie van de motorisatie uitvoert.

### PT – INSTRUÇÕES TRADUZIDO

Estas instruções aplicam-se a todos os motores Typ T3.5DC / T5DC, cujas variantes estão disponíveis no catálogo em vigor.

**Área de aplicação :** A motorização Typ T3.5DC / T5DC foi concebida para motorizar: todos os tipos de estores, toldos sem caixa. O técnico de instalação, profissional da motorização e da automatização do lar, deve assegurar que a instalação do produto motorizado respeita as normas em vigor no país de colocação em serviço, tais como a norma sobre os estores EN 13659, os estores exteriores EN 13561.

**Responsabilidade :** Antes de instalar e de utilizar o motor, ler atentamente estas instruções. Tal como acontece com as instruções descritas nestas instruções, também devem ser respeitadas as instruções detalhadas apresentadas no documento em anexo "Instruções de segurança". O motor deve ser instalado por um profissional da motorização e da automatização do lar, em conformidade com as instruções da SIMU e a regulamentação do país no qual é instalado.

Qualquer utilização do motor fora da área de aplicação acima descrita é proibida. Tal utilização excluiria, como qualquer desrespeito pelas instruções constantes deste guia e no documento em anexo "Instruções de segurança", toda a responsabilidade e garantia da SIMU.

O técnico de instalação deve informar os seus clientes sobre as condições de funcionamento e de manutenção do motor e deve comunicar-lhes as instruções de utilização e de manutenção, bem como o documento em anexo "Instruções de segurança", após a instalação do motor. Todas as operações do Serviço Pós-Venda no motor requerem a intervenção de um profissional da motorização e da automatização do lar. Em caso de dúvidas aquando da instalação do motor ou para obter informações complementares, consultar um interlocutor SIMU ou o site [www.simu.com](http://www.simu.com).

**2 INSTALAÇÃO :** Instruções a respeitar imperativamente pelo profissional da motorização e da automatização do lar, durante a instalação do motor.

### CZ – PŘELOŽENÝ NÁVOD K ZABUDOVÁNÍ

Tento návod se vztahuje na všechny pohony Typ T3.5DC / T5DC bez ohledu na jejich verze jsou dostupnév aktuálním adresář.

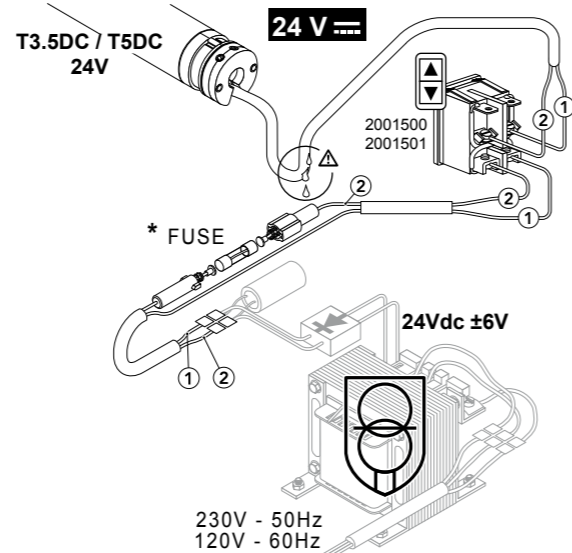
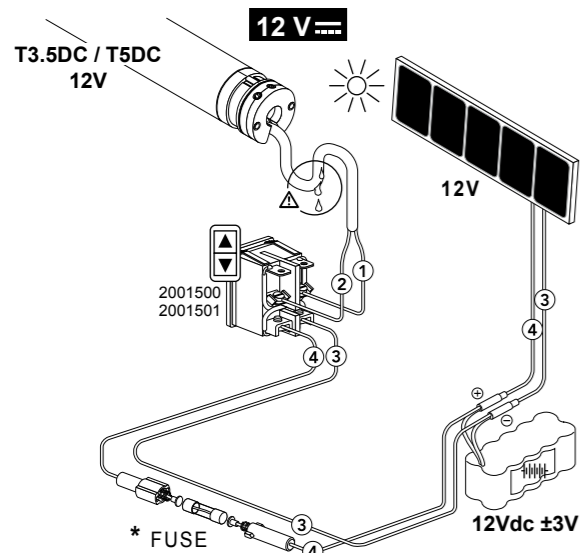
**Účel použití :** Motorový pohon T3.5DC / T5DC je navržen pro všechny typy rolet, vnější žaluzie bez pouzdra a vnitřní žaluzie. Osoba, která provádí montáž, musí být odborník v oblasti motorizace a domácí automatizace. Tato osoba také musí zajistit, že poháněný výrobek je instalován ve shodě s normami, platnými v zemi instalace, zejména ČSN EN 13659 pro předokenní rolety a vnější žaluzie, ČSN EN 13561 pro vnější clony - sluneční clony a markýzy.

**Odpovědnost :** Před montáží a použitím pohonu si pozorně přečtěte tento návod. Kromě pokynů uvedených v tomto návodu dodržujte také podrobné instrukce uvedené v příloženém dokumentu **Bezpečnostní pokyny**. Motorový Pohon musí být instalován odborníkem v oblasti motorizace a domácí automatizace, v souladu s instrukcemi společnosti SIMU a s předpisy platnými v zemi, v níž je daný produkt provozován. Jakékoli použití pohonu mimo výše uvedenou oblast použití je zakázáno.

Použití mimo stanovenou oblast použití i jakékoli nedodržení instrukcí v této příručce a v příloženém dokumentu **Bezpečnostní pokyny** vede ke ztrátě platnosti záruky a zproštění společnosti SIMU jakékoliv odpovědnosti za případné následky. Pracovník zajišťující montáž musí informovat své zákazníky o podmínkách používání a údržby pohonu a po dokončení instalace pohonu jim musí předat instrukce pro použití a údržbu včetně příloženého dokumentu **Bezpečnostní pokyny**. Poté, co byl pohon instalován, musí veškeré činnosti na něm provádět pouze odborník v oblasti motorizace a domácí automatizace. Pokud během montáže pohonu narazíte na nejasnosti nebo budete-li potřebovat dodatečné informace, kontaktujte příslušného pracovníka společnosti SIMU nebo navštivte internetovou stránku [www.simu.cz](http://www.simu.cz).

**2 INSTALACE :** Instalaci, odzkoušení a uvedení do provozu smí provádět pouze osoba odborně způsobilá. Instalace musí být provedena v souladu s místně platnými předpisy a návodem k instalaci.

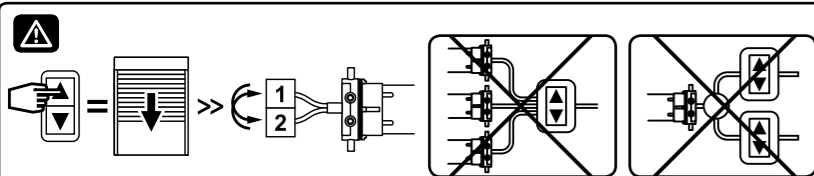
### 3 Câblage - Wiring - Schaltplan - Bekabeling - Cableado - Ligações - Okablowanie - Kabeláž



- 1) bleu - blue - azul - blauw - blau - niebieski - modrý
- 2) marron - brown - marrón - castanho - bruin - braun - brązowy - hnědý
- 3) noir - black - negro - preto - swart - schwarz - czarny - černý
- 4) rouge - red - rojo - vermelho - rod - rot - czerwony - červený

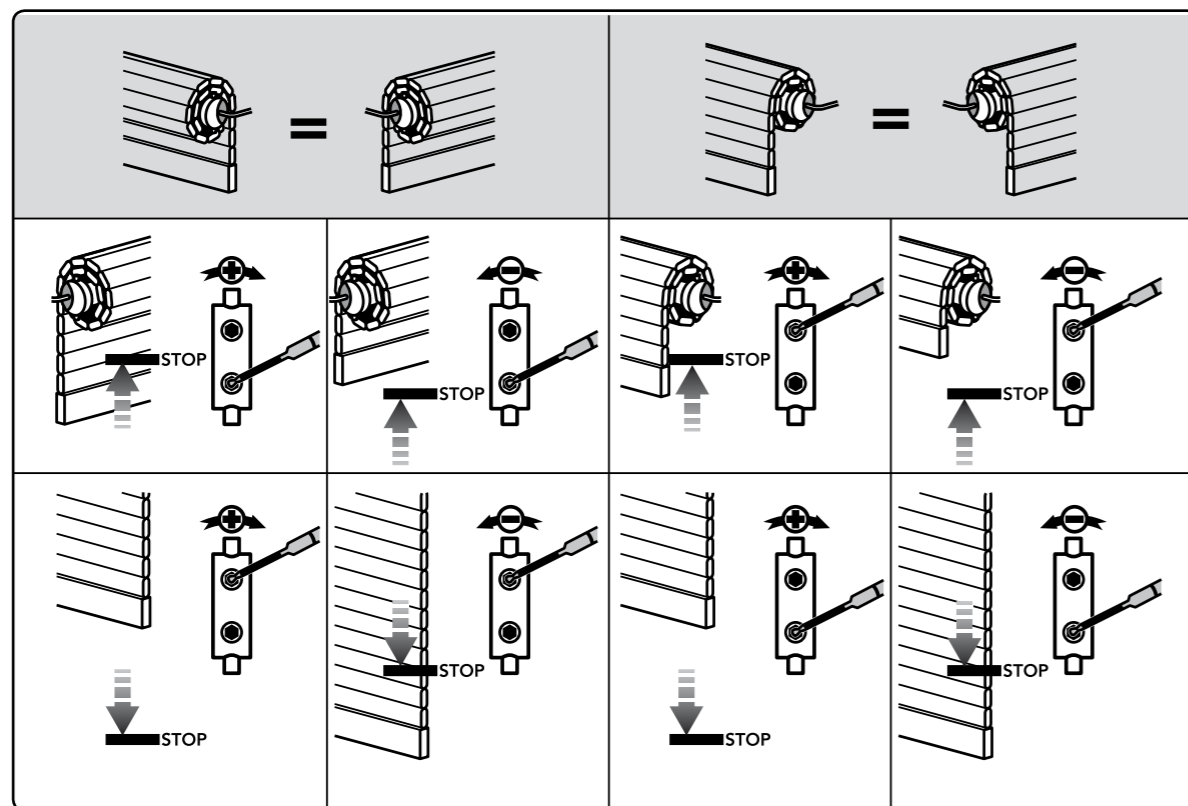
\* : UTILISATION OBLIGATOIRE - MANDATORY - UNBEDINGT ERFORDERLICH - VERPLICHT GEBRUIK - UTILIZACIÓN OBLIGATORIA - UTILIZAÇÃO OBRIGATORIA - OBOWIĄZKOWE - POVINNÉ

CEI 60127		
* FUSE	12V	24V
T3.5DC	3 Nm = 2 AT	3 & 6 Nm = 1.6 AT
T5DC	6 & 10 Nm = 3.15 AT	10 Nm = 2 AT
T5DC	6 AT	3.15 AT



- Le transformateur doit être de type Très Basse Tension Sécurité.
- The type of the transformer must be very low security voltage.
- Der transformator muss eine sicherheitskleinspannung haben.
- De transformator moet een Safety Extra Low Voltage worden.
- El transformador debe ser de tipo muy baja tension de seguridad.
- O transformador deve ser do tipo de tensão de segurança muito baixa.
- Transformator musi posiadać bardzo niskie napięcie.
- Transformátor pro bezpečné napětí

### 4 Réglage des fins de courses - End limit adjustment - Einstellung der Endlagen - Afstellen van de eindpunten - Ajuste de los finales de carrera - Regulação dos fins de curso - Regulacja wyłączników krańcowych - Nastavení koncových dorazů



x 20 : 9000987 x 20 : 9011781

### FR - NOTICE ORIGINALE

**3 Câblage :**  
 - Attacher les câbles pour éviter tout contact avec une partie en mouvement.  
 - Si la motorisation est utilisée en extérieur, et si le câble d'alimentation est de type H05-VVF alors installer le câble dans un conduit résistant aux UV, par exemple sous goulotte.  
 - Le câble du moteur n'est pas démontable. S'il est endommagé, retourner la motorisation au SAV.

**4 Réglage des fins de course :**  
 - Réglage de la fin de course haute : Appuyer sur la touche ▲ du point de commande pour faire monter le produit motorisé en fin de course haute et tourner la vis de réglage correspondante pour ajuster la fin de course haute souhaitée.  
 - Réglage de la fin de course basse : Appuyer sur la touche ▼ du point de commande pour faire descendre le produit motorisé en fin de course basse tourner la vis de réglage correspondante pour ajuster la fin de course basse souhaitée.

**Utilisation et maintenance :**  
 - Cette motorisation ne nécessite pas d'opération de maintenance.  
 - Le temps de fonctionnement du moteur doit être limité à 5 minutes par heure.  
 - Appuyer sur la touche ▲ du point de commande pour faire monter le produit motorisé.  
 - Appuyer sur la touche ▼ du point de commande pour faire descendre le produit motorisé.  
 - Astuces et conseils d'utilisation :

PROBLÈMES	CAUSES POSSIBLES	SOLUTIONS
Le produit motorisé ne fonctionne pas.	Le câblage est incorrect.	Contrôler le câblage et le modifier si besoin.

- Si le produit motorisé ne fonctionne toujours pas, contacter un professionnel de la motorisation et de l'automatisation de l'habitat.

### DE - ORIGINALANLEITUNG

**3 Verkabelung:**  
 Bringen Sie die Kabel so an, dass sie nicht Kontakt zu beweglichen Teilen geraten können.  
 Wenn der Antrieb im Freien montiert wird und mit einem Netzkabel vom Typ H05-VVF versehen ist, ist das vor Netzkabel UV-Strahlen zu schützen, z.B. durch ein Schutzrohr  
 Das Kabel des Antriebes kann nicht demontiert werden. Wenn es beschädigt ist, müssen Sie den Antrieb zum Kundendienst bringen.

**4 Einstellung der Endlagen:**  
 - Einstellung der oberen Endlage: Drücken Sie an der Bedieneinheit die Taste ▲, um den Behang in seine obere Endlage zu bringen, und drehen Sie die betreffende Einstellschraube, um die gewünschte obere Endlage zu justieren.  
 - Einstellung der unteren Endlage: Drücken Sie an der Bedieneinheit die Taste ▼, um den Behang in seine untere Endlage zu bringen, und drehen Sie die betreffende Einstellschraube, um die gewünschte untere Endlage zu justieren.

**Anwendung und Wartung:**  
 - Für diesen Antrieb sind keine Wartungsarbeiten erforderlich.  
 - Die maximale Betriebsdauer des Motors darf nicht mehr als 5 Minuten pro Stunde betragen.  
 - Ein einfacher Druck auf die Taste ▲ löst eine Öffnung des Behanges aus.  
 - Ein einfacher Druck auf die Taste ▼ löst eine Schliessung des Behanges aus.  
 - Tipps und Empfehlungen die Installation:

PROBLEME	MÖGLICHE URSACHEN	LÖSUNGEN
Der Behang funktioniert nicht.	Die Verkabelung ist fehlerhaft.	Überprüfen Sie die Verkabelung und ändern Sie sie bei Bedarf.

- Wenn das Produkt weiterhin nicht funktioniert, wenden Sie sich bitte an einen Fachmann für Gebäudeautomation.

### ES - INSTRUCCIONES TRADUCIDAS

**3 Cableado**  
 En caso de que los cables deban atravesar una pared metálica, deben protegerse y aislarse con un manguito o una vaina. Fije los cables para evitar cualquier contacto con un componente en movimiento. Si el motor esta a la intemperie y el cable de alimentación es de tipo H05-VVF, instale el cable en un conducto resistente a los rayos UV, como una canaleta. El cable de la motorización no es desmontable. Si esta dañado, debe devolverse la motorización al Servicio Posventa.

**4 Ajuste de los finales de carrera**  
 - Ajuste del final de carrera superior: Pulse el botón ▲ del punto de mando para hacer que el producto automatizado suba hasta el final de carrera superior y gire el tornillo de ajuste correspondiente para ajustar el final de carrera superior en el punto deseado.  
 - Ajuste del final de carrera inferior: Pulse el botón ▼ del punto de mando para hacer que el producto automatizado suba hasta el final de carrera inferior y gire el tornillo de ajuste correspondiente para ajustar el final de carrera superior en el punto deseado.

**Uso y Mantenimiento**  
 - Este mecanismo no requiere ninguna operación de mantenimiento.  
 - El tiempo de funcionamiento del motor debe ser limitado a 5 minutos cada hora.  
 - Al pulsar una vez el botón ▲, el producto automatizado sube por completo  
 - Al pulsar una vez el botón ▼, el producto automatizado baja por completo.  
 - Trucos y consejos de uso :

PROBLEMAS	POSIIBLES CAUSAS	SOLUCIONES
El producto automatizado no funciona.	El cableado es incorrecto.	Compruebe el cableado y modifíquelo en caso necesario.

- Si el producto automatizado sigue sin funcionar, póngase en contacto con un profesional de la motorización y la automatización de la vivienda.

### PL - INSTRUKCJE PRZETŁUMACZONE

**3 Okablowanie**  
 Zamocować przewody, aby zapobiec ich zetknięciu się z ruchomymi elementami.  
 Jeżeli napęd jest używany na zewnątrz, a przewód zasilający jest typu H05-VVF, zamontować go w np. w korytku lub peszlu odpornym na działanie promieni UV.  
 Przewodu napęd nie można wymontować. W przypadku uszkodzenia, napęd należy przekazać do serwisu posprzedażnego.

**4 Regulacja wyłączników krańcowych**  
 - Regulacja górnego położenia krańcowego: naciskać przycisk ▲ sterownika, aby podnieść produkt z napędem do jego górnego położenia krańcowego i obracać odpowiadającą temu kierunkowi śrubą regulacyjną aż do ustawienia w wymaganym górnym położeniu krańcowym.  
 - Regulacja dolnego położenia krańcowego: naciskać przycisk ▼ sterownika, aby opuścić produkt z napędem do jego dolnego położenia krańcowego i obracać odpowiadającą temu kierunkowi śrubą regulacyjną aż do ustawienia w wymaganym dolnym położeniu krańcowym.

**Użytkowanie i konserwacja**  
 - Ten napęd nie wymaga czynności konserwacyjnych.  
 - Czas pracy napędu musi być ograniczony do 5 minut nagodzinę.  
 - Nacisnąć lub naciskać przycisk ▲, aby podnieść roletę lub napędzany produkt.  
 - Nacisnąć lub naciskać przycisk ▼, aby opuścić roletę lub napędzany produkt.  
 - Wskazówki i rady dotyczące użytkowania:

PROBLÈMES	CAUSES POSSIBLES	SOLUTIONS
Napędzany produkt nie działa.	Okablowanie jest nieprawidłowe.	Spawdzić okablowanie i w razie potrzeby zmodyfikować je.

- Jeśli napędzany produkt nadal nie działa, należy skontaktować się z profesjonalnym technikiem specjalizującym się w zakresie urządzeń mechanicznych i automatyki w budynkach mieszkalnych.

### EN - ORIGINAL INSTRUCTIONS

**3 Wiring:**  
 - Attach cables to prevent any contact with moving Parts.  
 - If the motor is used outdoors and if the power supply cable is of the H05-VVF type, then run the cable in a UV-resistant conduit, e.g. trunking.  
 - The cable of motor cannot be removed. If it is damaged, return the drive to the After-Sales department.

**4 Setting the end limits:**  
 - Setting the upper end limit: Press the ▲ button on the control point to raise the motorised product to the upper end limit and turn the corresponding setting screw to set the required upper end limit.  
 - Setting the lower end limit: Press the ▼ button on the control point to lower the motorised product to the lower end limit and turn the corresponding setting screw to set the required lower end limit.

**Operation and maintenance:**  
 - This drive is maintenance-free.  
 - The working time of the motor must be limited to 5 minutes per hour.  
 - Press the ▲ button on the control point to raise the motorised product.  
 - Press the ▼ button on the control point to lower the motorised.  
 - Tips and recommendations for installation:

PROBLEMS	POSSIBLE CAUSES	SOLUTIONS
The motorised product does not operate.	The wiring is incorrect	Check the wiring and modify as required.

- If the motorised product still does not work, contact a drive and home automation professional.

### NL - INSTRUCTIES VERTAALD

**3 Aansluiting:**  
 Maak kabels vast zodat zij niet in contact kunnen komen met bewegende delen.  
 Indien de motor buiten wordt gebruikt, moet de voedingskabel van het type H05-VVF in een tegen uv-licht bestendige koker worden geïnstalleerd (bv. in een kabelgoot). De Kabel van de motorisatie kan niet gedemonteerd worden. Stuur de motorisatie in geval van beschadiging van de kabel terug naar de aftersales.

**4 Afstellen van de eindpunten:**  
 - Afstellen van het bovenste eindpunt: Druk op de toets ▲ van het bedieningspunt om het gemotoriseerde systeem in het bovenste eindpunt te plaatsen en draai aan de bijhorende afstelschroef om de gewenste positieve in te stellen.  
 - Afstellen van het onderste eindpunt: Druk op de toets ▼, van het bedieningspunt om het gemotoriseerde systeem in het onderste eindpunt te plaatsen en draai aan de bijhorende afstelschroef om de gewenste positieve in te stellen.

**Gebruik en onderhoud:**  
 - Deze motorisatie heft geen onderhoud nodig.  
 - De looptijd van de buismotor mag niet meer dan 5 min. per uur bedragen.  
 - Door een druk op de toets ▲ gaat het gemotoriseerde systeem omhoog.  
 - Door een druk op de toets ▼ gaat het gemotoriseerde systeem respectievelijk omlaag.  
 - Tips en adviezen voor het gebruik:

PROBLEEM	MOGELIJKE OORZAKEN	OPLOSSINGEN
De toepassing werkt niet.	De aansluiting is verkeerd.	Controleer de aansluiting en wijzig deze indien nodig.

- Als het gemotoriseerd systeem nog steeds niet werkt, neem dan contact op met een erkende installateur van automatiseringssystemen in woningen.

### PT - INSTRUÇÕES TRADUZIDO

**3 Cablagem:**  
 Prender os cabos para evitar um eventual contacto com uma parte móvel.  
 Se o motor for utilizado no exterior e o cabo de alimentação for do tipo H05-VVF, instale o cabo numa conduta resistente aos UV, por exemplo, debaixo de caileiras O cabo do motor não pode ser desmontado. Se estiver danificado, devolver o motor ao Serviço Pós-Venda.

**4 Regulação dos fins de curso:**  
 - Regulação do fim de curso superior: Pressionar o botão ▲ do ponto de comando, para fazer subir o produto electricificado em fim de curso superior, e rodar o parafuso de regulação correspondente para ajustar o fim de curso superior pretendido.  
 - Regulação do fim de curso inferior: Pressionar o botão ▼ do ponto de comando, para fazer descer o produto electricificado em fim de curso inferior, e rodar o parafuso de regulação correspondente para ajustar o fim de curso inferior pretendido.

**Utilização e manutenção:**  
 - Este motor não necessita de manutenção.  
 - O motor deve trabalhar somente 5 minutos por hora.  
 - Pressionar o botão ▲ do ponto de comando, para fazer subir o produto electricificado.  
 - Pressionar o botão ▼ do ponto de comando, para fazer descer o produto electricificado.  
 - Sugestões e conselhos de utilização:

PROBLEMAS	CAUSAS POSSÍVEIS	SOLUÇÕES
El producto motorizado no funciona.	El cableado es incorrecto.	Compruebe el cableado y modifíquelo en caso necesario.

- Se o produto electricificado continuar a não funcionar, contactar um profissional da motorização e da automatização do lar.

### CZ - PŘELOŽENÝ NÁVOD K ZABUDOVÁNÍ

**3 Kabeláž**  
 - Upevněte kabely, aby nedošlo k žádnému dotyku s pohybující se částí.  
 - Přívodní kabel H05 VVF musí být ve venkovním prostředí chráněn proti opakovanému namáhání pohybem a proti UV záření např. chráničkou nebo umístěním do instalační lišty.  
 - Při poškození přívodního kabelu vypněte napájení a kabel nechte vyměnit od výrobce pohonu.

**4 Nastavení koncových dorazů**  
 - Seřízení horního dorazu: Stiskněte ▲ na spínači a postupně otáčejte příslušným imbusovým šroubem (směrem k +) pro seřízení horní polohy.  
 - Nastavení dolního koncového dorazu: Stiskněte tlačítko ▼ na spínači a postupně otáčejte příslušným imbusovým šroubem (směrem k +) pro seřízení dolní polohy.

**POUŽÍVÁNÍ A ÚDRŽBA**  
 - Tento motorový pohon nevyžaduje provádění údržby.  
 - Pracovní čas motoru nesmí překročit 5 minut za hodinu.  
 - Pro vytažení rolety nebo markýzy stiskněte tlačítko „Nahoru“.  
 - Pro spuštění rolety nebo vysunutí markýzy stiskněte tlačítko „Dolů“.

- Typy a doporučení pro používání:

PROBLÉM	MOŽNÉ PŘÍČINY	ŘEŠENÍ
Poháněný výrobek nefunguje	Nesprávné zapojení	Zkontrolujte zapojení a podle potřeby upravte

- Pokud roleta stále nefunguje, podívejte se na webové stránky www.simu.cz.